

NÁVOD NA PAINTBALL ZBRANĚ

UMAREX T4E TX 68, P2P HDX 68 CO2 40J

TECHNICKÉ PARAMETRY

Systém	CO2 88g	Kapacita zásobníku	16	Pojistka	manuální
Kalibr	.68	Délka hlavně	366 mm	Hmotnost zbraně	2 850 g
Energie	do 40 J	Délka zbraně	896 mm	Mířidla	stavitelná

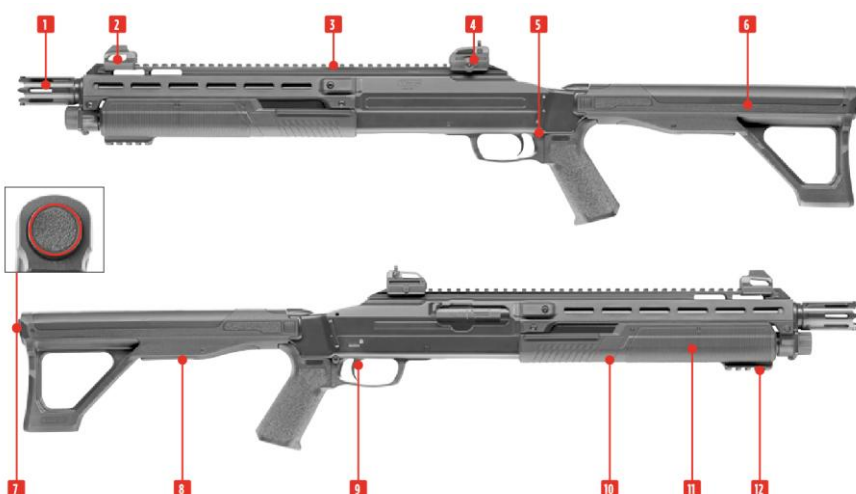
Před použitím zbraně se nejdříve podrobně seznámte s návodem a bezpečnostními pokyny.

BĚZPEČNOSTNÍ POKYNY

1. Vždy zacházejte se svou zbraní, jako kdyby byla nabitá.
2. Nikdy nemířte na nic, na co nemíníte střílet.
3. Nikomu nevěřte, že zbraň není nabitá.
4. Než zbraň odložíte, vždy se přesvědčte, že není nabitá.
5. Zbraň přechovávejte nenabitou.
6. Nikdy nenechávejte zbraň nataženou a nabitou bez dozoru.
7. Před nabitím se přesvědčte, že vývrt hlavně je čistý a bez překážek.
8. Používejte pouze továrně vyrobené střelivo, příslušné pro ráži vaší zbraně.
9. Nikdy nepijte alkoholické nápoje ani neužívejte drogy před nebo během střelby.
10. Vždy dbejte zvýšené opatrnosti, když je vzduchovka nabitá a natažená.
11. Při manipulaci mířte do bezpečného prostoru.
12. Nikdy nemačkejte spoušť a nedávejte prsty do lučíku spouště, pokud nemířte na cíl a nejste připraveni střílet.
13. Než stisknete spoušť, ještě jednou si zkontrolujte váš cíl a prostor za ním. Střela může letět za váš cíl ještě několik desítek metrů.
14. Nikdy nestřílejte na tvrdý povrch, jako je kámen nebo na vodní hladinu.
15. Pokud držíte vzduchovku, nikdy se neoddávejte hrubým žertům.
16. Před čištěním, skladováním nebo přepravou se vždy přesvědčte, že vzduchovka není nabitá.
17. Vzduchovku přechovávejte v uzavřeném prostoru mimo dosah dětí a nepovolaných osob.
18. Nikdy neupravujte součástky zbraně, můžete tak závažným způsobem narušit správnou funkci zbraně nebo její bezpečnost.

HLAVNÍ ČÁSTI ZBRANĚ

1. Ústí hlavně
2. Muška
3. RIS Lišta 22mm
4. Hledí
5. Pojistka
6. Pažba
7. Narážecí tlačítko
8. Tlačítko pažby
9. Spoušť
10. Zásobník střeliva
11. Přebíjecí předpažbí
12. RIS lišta 22mm



POJISTKA

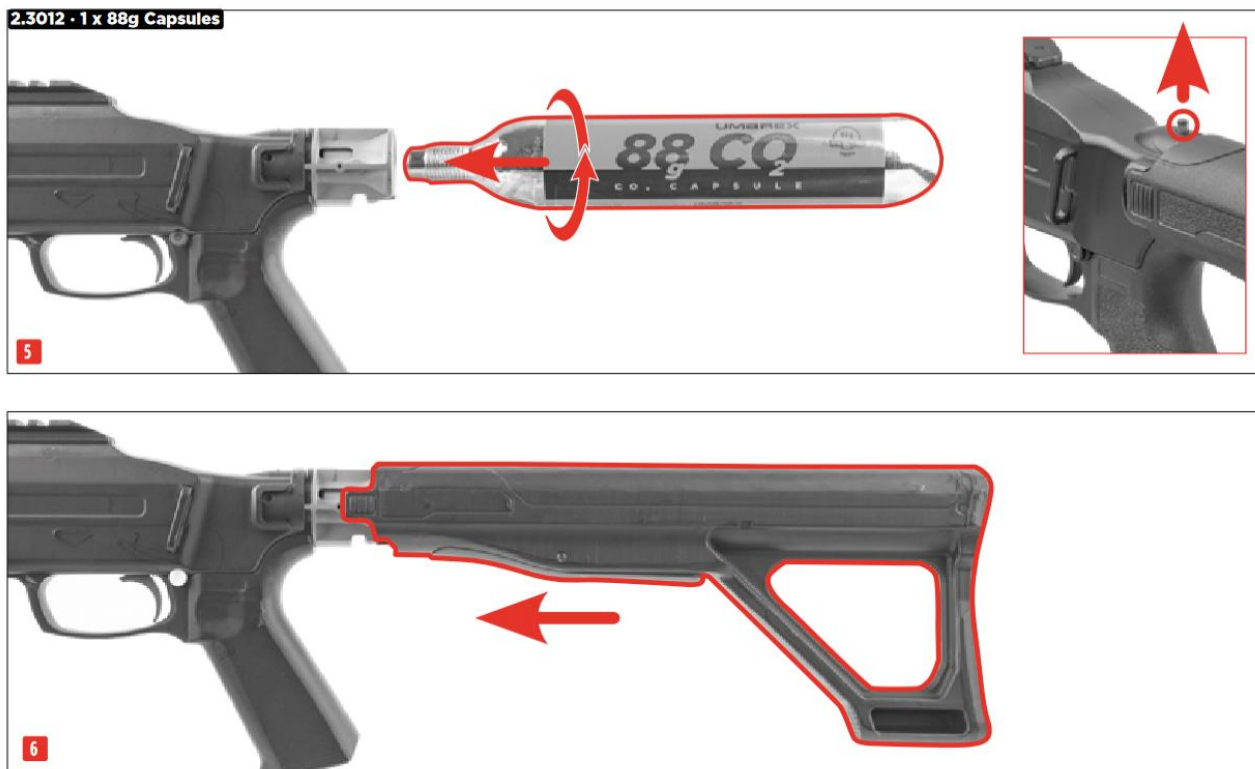
Zbraň je jištěna pojistkou proti náhodnému výstřelu. Jedná se o přepínač umístěný za spouští. Stiskem přepínače z levé strany zbraň zajistíte. Stiskem přepínače z pravé strany odjistíte.



VLOŽENÍ A VÝMĚNA CO2 BOMBIČKY

Zbraň je poháněna bombičkou CO2 88g, ta se šroubuje přímo do ventilu zbraně a následně se zakryje krytem v podobě pažby. Stiskem tlačítka pažby a následným posuvem vzad pažbu sundejte z rámu zbraně, abyste se dostali k ventilu zbraně. Do něj našroubujte bombičku CO2 88g. Indikátor natlakování zbraně povyskočí vzhůru. Následně nasadíte pažbu na rám zbraně.

Nevystavujte bombičku CO2 nebo natlakovanou zbraň teplotám vyšším než 50°C, může dojít k explozi bombičky a poškození zbraně. Během procesu napichování a výměny CO2 bombičky dbejte na to, aby Vás unikající CO2 nezasáhl. V krajních případech by mohlo dojít k omrzlinám.

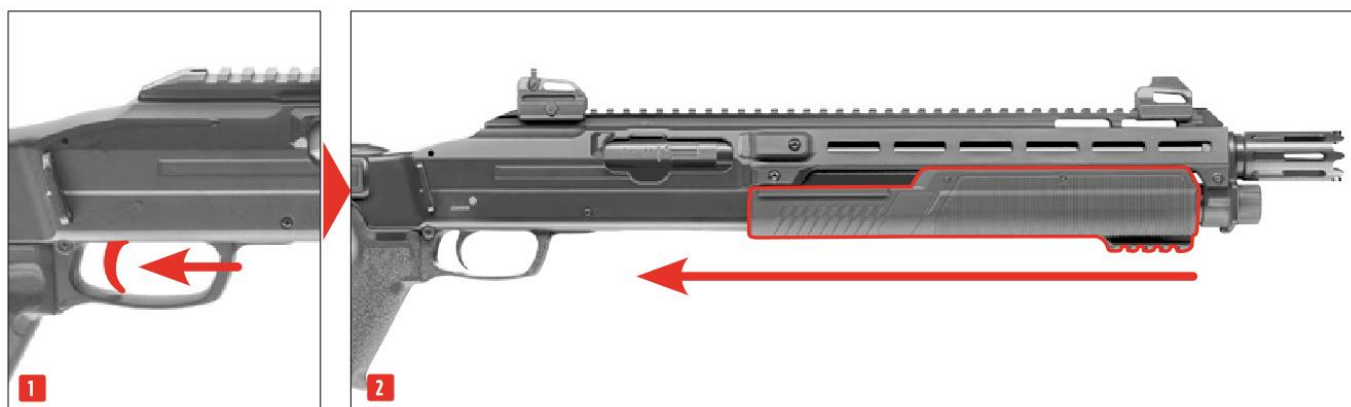


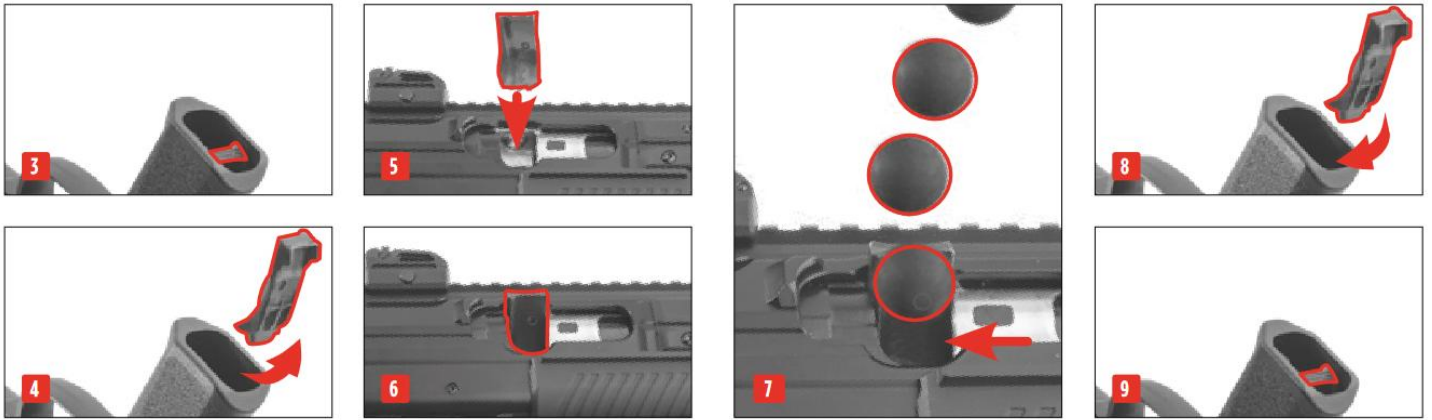
STŘELIVO

Používejte pouze originální střelivo T4E kalibru .68 / 17,27mm určené pro Vaši zbraň. Použitím jiného střeliva může dojít k poškození, na které se záruka nevztahuje. Nepoužívejte špinavé, nekvalitní nebo jinak poškozené střelivo. Střelivo nepoužívejte opakovaně!

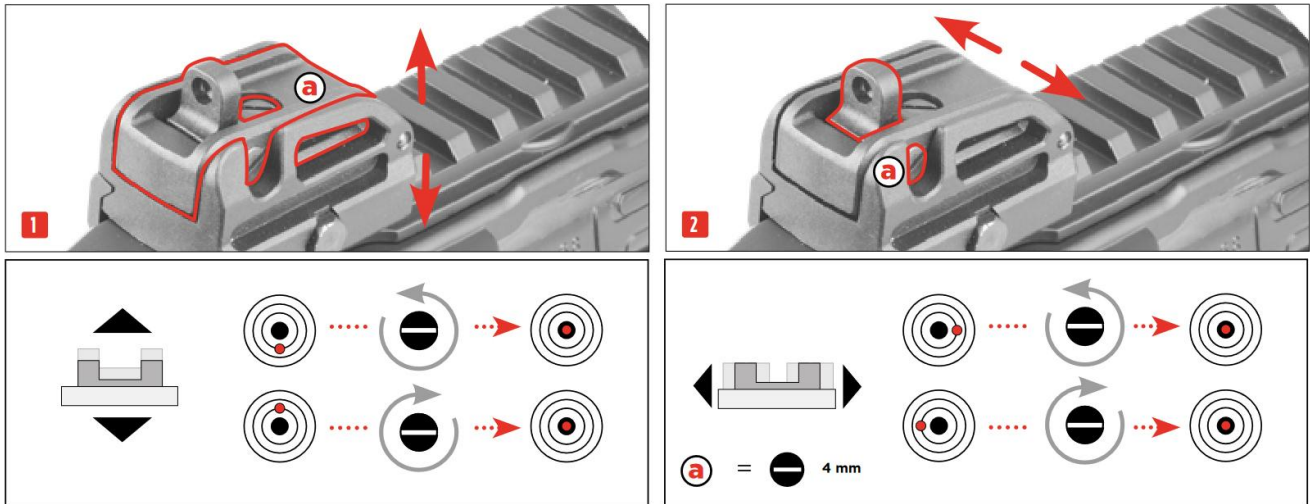
NABÍJENÍ STŘELIVA

Zamířte do bezpečného prostoru. Odjistěte zbraň. **Stiskněte spoušť a až poté zatáhněte za přebíjecí předpažbí zcela vzad.** Z rukojeti vyndejte rychloplničku a vložte ji do otevřeného závěru před hlaveň. Rychloplničkou vložte do zbraně až 16 kuliček. Poté rychloplničku vyndejte ze zbraně a vložte zpět do rukojeti. Pohybem přebíjecího předpažbí vpřed dojde k nabití zbraně.





NASTAVENÍ HLEDÍ



MÍŘENÍ

Zbraň je správně namířena, když je muška umístěna uprostřed kruhového průhledu a ta tvoří přímku s bodem na terči.

STŘELBA

Při střelbě vždy používejte ochranné střelecké brýle k ochraně očí. Před prvním použitím si pozorně přečtěte celý manuál. Uživatel má povinnost dbát všech zákonů týkajících se vlastnictví a užívání zbraní. Prosím, přečtěte si celý manuál důkladně. Zacházejte se zbraní stejně, jako by to byla ostrá zbraň. Vždy pečlivě dodržujte bezpečnostní instrukce popsané v manuálu a uchovejte manuál na bezpečném místě pro pozdější nahlédnutí.

Do zbraně jste vložili bombičky CO₂. Stiskem tlačítka zbraň natlakovali. Nabili jste střelivo zbraně.

Pro výstřel stačí zmáchnout spoušť. Pro opětovný výstřel je zapotřebí přebít pohybem předpažbí vzad a vpřed a následně stisknout spoušť.

ÚDRŽBA

Při střelbě dochází k zanášení hlavně nečistotami, které mohou v krajních případech zapříčinit ucpání hlavně, proto je potřeba udržovat hlavě zbraně čistou a suchou. Pro čištění použijte bavlněný hadřík na tyčce, kdy hadřík postříkáte konzervačním olejem typu Brunox Lub&Cor, Tetra Gun Lubricant, Konkor atd. a hlavě protáhnete. Ostatní kovové části zbraně před uskladněním zakonzervujte tenkou vrstvou oleje.

ZÁRUKA

Společnost RWO Team, s.r.o. vám v záruční době zbraň zdarma opraví za předpokladu, že závada nebyla způsobena Vámi. Pro reklamaci vraťte zbraň do autorizované prodejny, kde byla zakoupena, která se o další postup postará. Jakékoliv úpravy nebo přestavby (a otevírání) této zbraně vedou k její odlišné klasifikaci podle platného zákoníku, a jsou proto nezákonné. V takových případech nedrží výrobce ani distributor žádnou záruku a reklamace jsou neplatné.

SOUHRN INFORMACÍ A POKYNŮ

Nevystavujte zbraň, ani se s ní nepředvádějte na veřejnosti – lidé mohou být zmateni a může to být považováno za zločin. Policie a jiní veřejní činitelé mohou tuto zbraň považovat za ostrou. Neměňte zbarvení ani označení se záměrem, aby zbraň vypadala opravdověji. Je to nebezpečné a může to být považováno za zločin. Při střelbě vždy používejte ochranné pomůcky na ochranu zraku, popř. i sluchu.